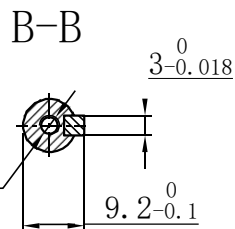
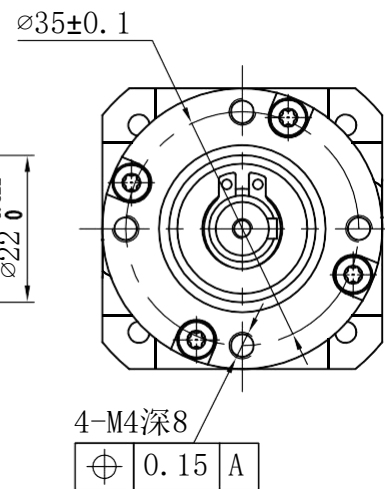
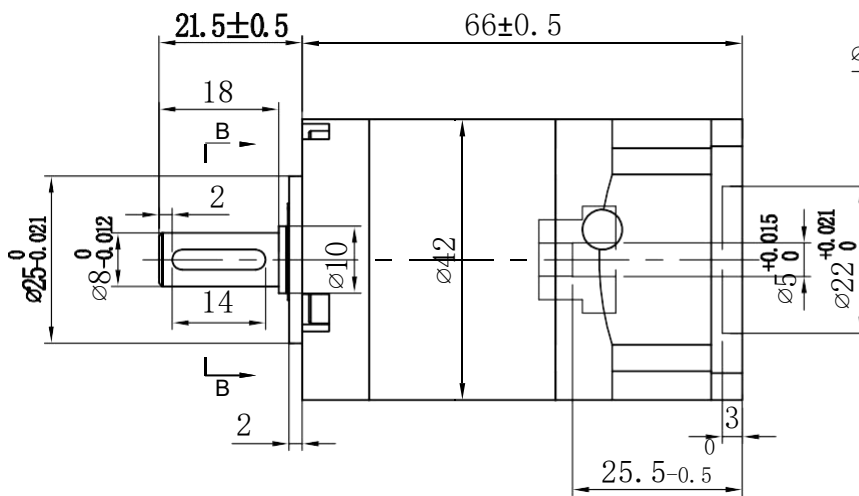
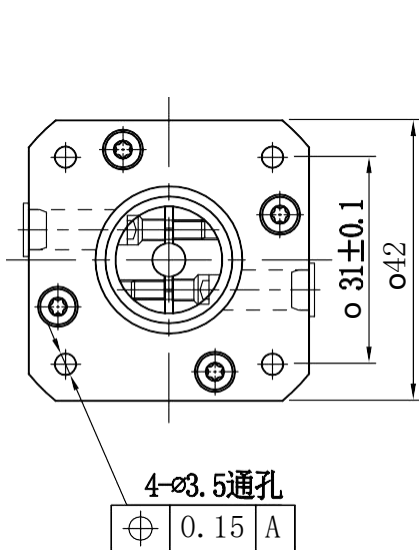


输入端  
Input

输出端  
Output



技术参数/Technical Parameters

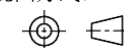
适配电机/Motor Dimensions	ø5-24/ø22-2/F31-M3		
减速比/Ratio	i( ):1	回程间隙/Backlash	≤20 arcmin
额定输出扭矩/Nominal Output Torque:	T N.m	满载效率/Efficiency	94%
故障停止扭矩/Sudden Stop Torque	2*T N.m	噪音值/Noise	≤55
额定输入速度/Nominal Input Speed	1000 rpm	重量/Weight	0.38kg
最大输入速度/Max Input Speed	2000 rpm	防护等级/Protection Level	IP54
安装方式/Installation Method	任意/Arbitrarily	润滑方式/Lubrication Method	长效润滑 Permanent Lubrication
平均寿命/Average Life Span	20000 h	工作温度/Working Temp.	-20° ~ +150°
径向力/Radial Force	300 N	轴向力/Axial Force	100 N
输出轴键标准/Key Standard	圆头普通平键 (A型)/Round Common Flat Key GB1096-79		

客户选项 请打 (✓)	规格型号 Model	减速比 Ratio	额定输出扭矩(Nm) Nominal Output Torque
	LSE42-015SW	15:1	10
	LSE42-016SW	16:1	12
	LSE42-020SW	20:1	12
	LSE42-025SW	25:1	10
	LSE42-028SW	28:1	10
	LSE42-030SW	30:1	12
	LSE42-035SW	35:1	10
	LSE42-040SW	40:1	10
	LSE42-050SW	50:1	10
	LSE42-070SW	70:1	10
	LSE42-100SW	100:1	5

客户签字确认

标记	处数	分区	更改文件号	签名	年月日
设计			标准化		
校核			工艺		
审核			批准		
阶段标记			共1张	第1张	

视图方式:



比例 1:1

LSE42选型图  
精密行星减速机