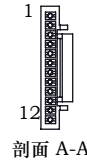
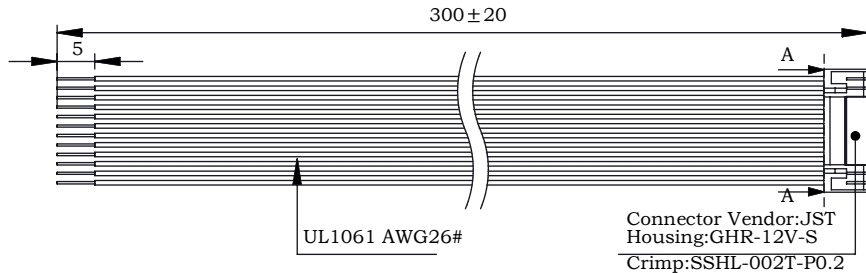
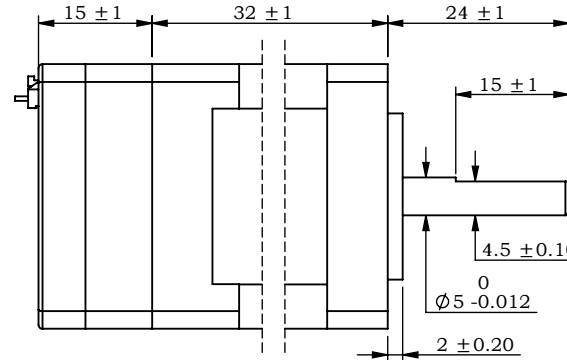
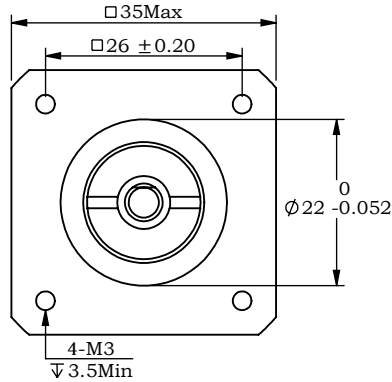


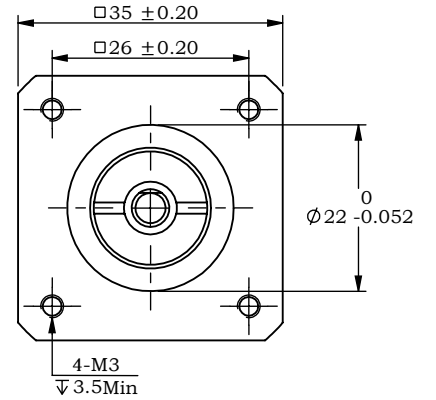
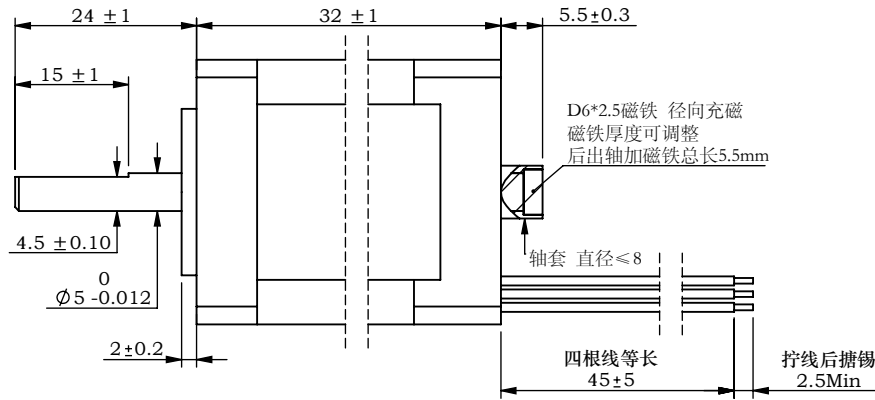
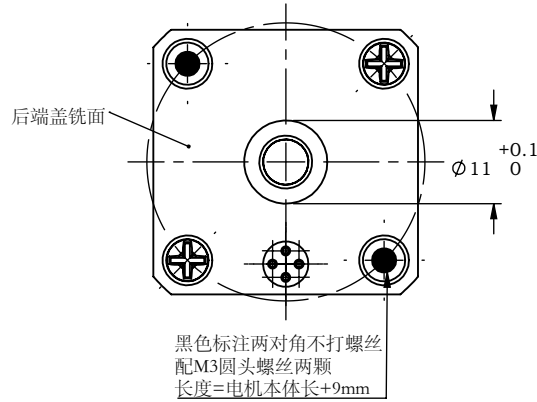
※ 尺寸/Dimensions 单位/Unit: (mm)



| | | | | | | | | | | | | |
|------|----|----|-----|-----|-----|-----|-----|-----|-----|-----|------|------|
| PIN号 | 1 | 2 | 3 | 4 | 5 | 6 | 7 | 8 | 9 | 10 | 11 | 12 |
| 颜色 | 红色 | 黑色 | 绿 | 黄 | 紫 | 橙 | 白 | 蓝 | 棕 | 灰 | 青 | 粉 |
| 定义 | V+ | V- | X0+ | X0- | X1+ | X1- | X2+ | X2- | Y0+ | Y0- | 485A | 485B |

| ※ 规格/ Specification | | ※ 端口功能/Port Function | | ※ 端子定义/Terminal definitions | | ※ 铭牌内容 Label discription | | |
|---------------------|---------------------------------------|---|------|--|----------|--------------------------|---|--|
| 输入电压范围 | 8-36vdc | 序号 | 名称 | 功能 | | | | |
| 输出力矩范围 | 最大0.18N.m | 1 | V+ | 电源正 (8-36vdc) | | | | |
| 通讯方式 | Modbus-RS485 | 2 | V- | 电源地 (GND) | | | | |
| 功率放大类型 | 双 H-桥, 4 象限 | 3 | X0+ | 光电隔离, 差分, 兼容5-24VDC, 默认滤波频率300KHz, 上位机可调, 可作为通用输入或高速脉冲输入 | | | | |
| 保护 | 过压、欠压、过流、绕组开路、位置偏差 | 4 | X0- | | | | | |
| 电流设置 | 软件可调, 0.2~3.2可调, 出厂适配电机 | 5 | X1+ | 光电隔离, 差分, 兼容5-24VDC, 默认滤波频率300KHz, 上位机可调, 可作为通用输入或高速脉冲输入 | | | | |
| 细分设置 | 软件可调, 200 - 1,000,000 steps/rev 任意正整数 | 6 | X1- | | | | | |
| 速度范围 | 最高可达3000rpm | 7 | X2+ | 光电隔离, 差分, 兼容5-24VDC, 默认滤波频率10KHz, 可作为通用输入 | | | | |
| 距离范围 | 超过 10,000,000 圈 (200 steps/rev) | 8 | X2- | | | | | |
| 滤波频率 | 出厂默认300KHZ, 可通过软件设置 | 9 | Y0+ | 报警输出, 可检测驱动报警状态并反馈给主站。可通过软件或上位机设置成其他功能, 详见通讯手册。 | | | | |
| 编码器反馈 | 1000线(4000 Counts)编码器反馈 | 10 | Y0- | | | | | |
| 非易失性存储 | 配置参数存储在MCU内部的FLASH中 | 11 | 485A | 通讯端口, 通过主站MODBUS指令可对从站驱动器进行控制, 出厂默认波特率为115200, 详见通讯说明。 | | | | |
| 重量 | ≈0.2 Kg | 12 | 485B | | | | | |
| 转子惯量 | ≈ 15 g.cm ² | ※ 串口设置/Serial port Settings | | 第一角画法 Frist Angel View | | 型号/Model IG35ET018 | | |
| 使用温度范围 | 0° C~+40° C | 波速率: 默认115200; 数据位: 8位; 停止位: 1位; 校验位: 无 | | 公差 Tolerance | 比例 Scale | 页码 Sheet | 名称/Name 集成式步进伺服 Integrated step servo | |
| 使用湿度范围 | 20%RH~90%RH | 备注: 出厂默认地址1, 驱动器地址通过上位机设置。 | | ±0.3 | 1:1 | 1/1 | 深圳市立三机电有限公司 Shenzhen Lisan Machinery & Electric Co., Ltd | |

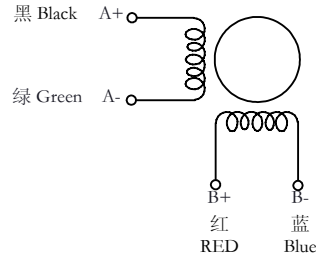
※ 尺寸/Dimensions 单位/Unit: (mm)



※ 电机规格/Motor Specification

| | |
|---------------------------------------|------------------------|
| 相数/No. of phase | 2相/phase |
| 步距角/Basic step angle | 1.8° |
| 步距角误差(空载)Positional accuracy(no-load) | ±0.09° 以下/Max |
| 额定电流/Rated current | 1.5 A |
| 保持扭矩/Holding torque | 0.18 N.m |
| 相电阻/Phase resistance | 1.5 ± 10% ohm(20°C) |
| 相电感/Phase inductance | 1.5 ± 20% mH(1KHz) |
| 转子惯量/Rotor inertia | ≈ 15 g.cm ² |
| 重量/Weight | ≈0.2 Kg |
| 绝缘耐压/Dielectric strength | 500V A.C |
| 绝缘电阻/Insulation resistance | 100MΩ以上/MIN |
| 绝缘等级/Insulation class | B |
| 使用温度范围/Operation ambient temperature | 0° C~+50° C |
| 使用湿度范围/Operation ambient humidity | 20%RH~90%RH |
| 保存温度范围/Storage ambient temperature | -20° C~+70° C |
| 保存湿度范围/Storage ambient humidity | 15%RH~95%RH |

※ 接线图/Wiring diagram



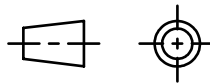
※ 励磁顺序 (2相励磁)
Phase sequence(2 phase exciting)

| | | | | | | |
|---------|------|---|----|---|----|----------|
| CW ↓ | Step | A | A- | B | B- | CCW ↑ |
| | 1 | + | + | - | - | |
| | 2 | - | + | + | - | |
| | 3 | - | - | + | + | |
| 4 | + | - | - | + | | |

※ 铭牌内容
Label discription



第一角画法
Frist Angel View



名称/Name
两相步进电机
2 phase stepping motor

型号/Model IG35A018-B3B20B05-L45

品号/Product No.

| | | | |
|-----------------|-------------|----------------------|------------------------------|
| 公差 Tolerance | 比例 Scale | 页码 Sheet | 客户型号 Customer model |
| ±0.3 | 1:1 | 1/1 | 客户品号 Customer Product No. |
| 版本/Rev | 日期/Date | 变更内容/Revision record | |
| 制图 Drawn | Name | 设计 Design | Name |
| 审核 Checked | | 批准 Approved | |



深圳市立三机电有限公司
Shenzhen Lisan Machinery & Electric Co., Ltd