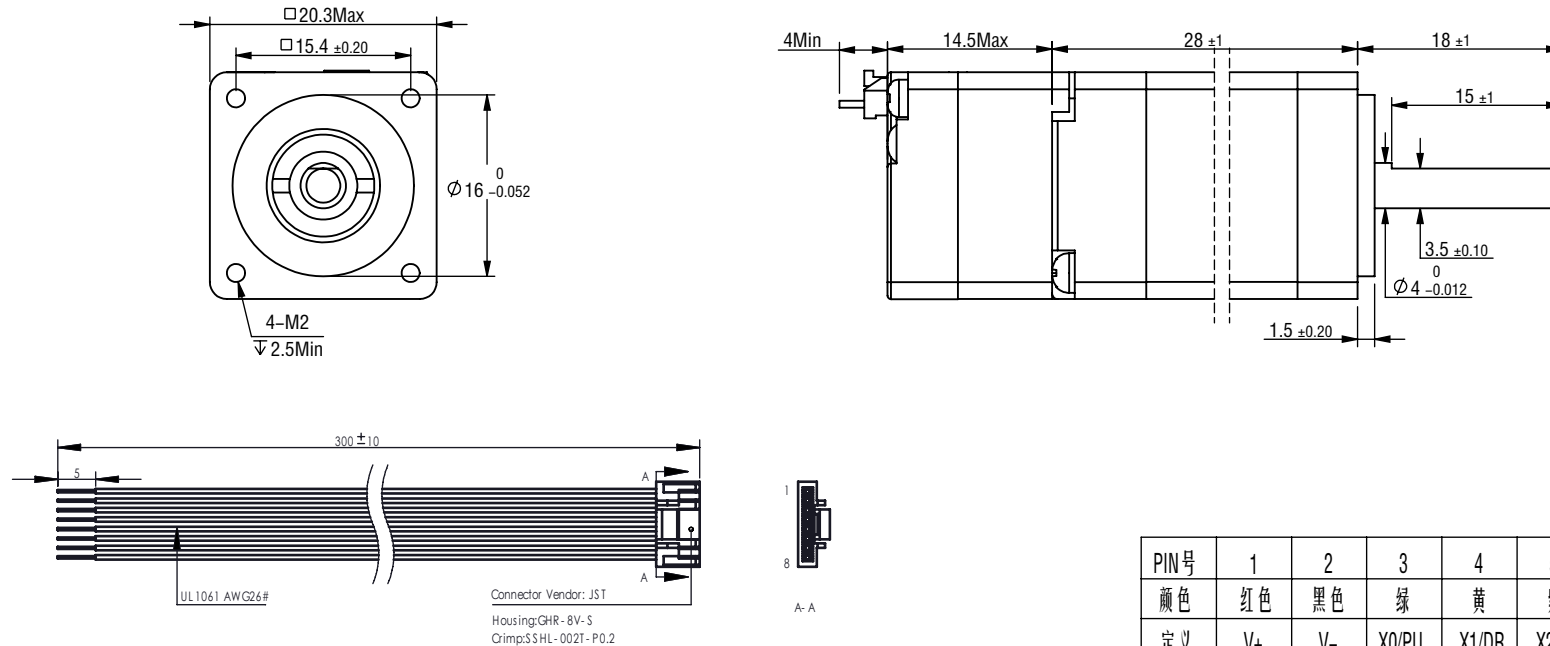


※ 尺寸/Dimensions 单位/Unit: (mm)



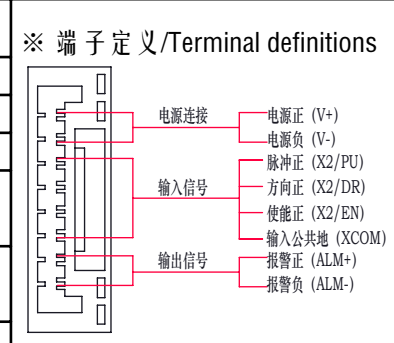
※ 规格/ Specification	
输入电压范围	8-24vdc
输出力矩范围	最大0.015N.m
通讯方式	TTL
功率放大类型	双H-桥, 4象限
保护	过压、欠压、过流、绕组开路、位置偏差
电流设置	软件可调, 0.2-2.0可调, 出厂适配电机
细分设置	软件可调, 200 - 1,000,000 steps/rev 任意正整数
速度范围	最高可达3000rpm
距离范围	超过 10,000,000 圈 (200 steps/rev)
滤波频率	出厂默认300KHZ, 可通过软件设置
编码器反馈	1000线(4000 Counts)编码器反馈
非易失性存储	配置参数存储在MCU内部的FLASH中
重量	≈0.06 Kg
转子惯量	≈ 2.5 g.cm <sup>2</sup>
使用温度范围	0°C~+40°C
使用湿度范围	20%RH-90%RH

※ 端口功能/Port Function		
序号	名称	功能
1	V+	电源正 (8-24vdc)
2	V-	电源地 (GND)
3	X0/PU	光电隔离, 差分, 兼容5-24VDC, 脉冲输入口, 滤波频率 300KHz, 可通过上位机重新定义端口功能, 滤波频率。
4	X1/DR	光电隔离, 差分, 兼容5-24VDC, 方向输入口, 滤波频率 300KHz, 可通过上位机重新定义端口功能, 滤波频率。
5	X2/EN	光电隔离, 差分, 兼容5-24VDC, 使能输入口, 滤波频率 10KHz, 可通过上位机重新定义端口功能。
6	XCOM	输入公共地
7	ALM+	报警状态输出端口, 可检测电机报警状态, 默认常闭,
8	ALM-	正常时输出。可通过软件取反或设置成其他功能。

※ 串口设置/Serial port Settings	
波特率:	默认115200;
数据位:	8位;
停止位:	1位;
校验位:	无

PIN号	1	2	3	4	5	6	7	8
颜色	红色	黑色	绿	黄	紫	橙	白	蓝
定义	V+	V-	X0/PU	X1/DR	X2/EN	XCOM-	Y0+/ALM+	Y0+/ALM-



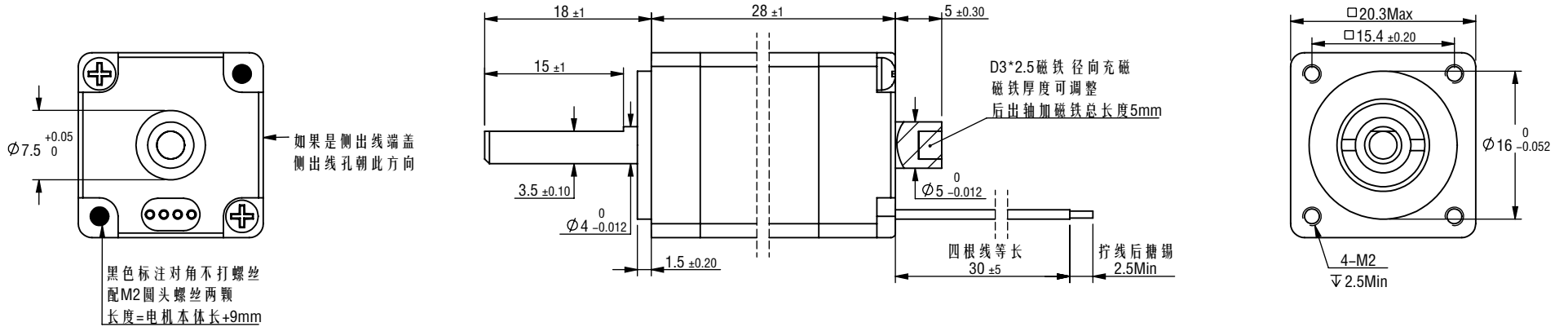
※ 铭牌内容  
Label discription

Type: IC20E002-L  
 1.8DEG 0.6A  
 8-24 VDC INPUT  
 www.liesn.com  
 Pro. Date:2021/12/06

第一角画法 Frist Angel View	型号/Model	IC20E002-L
	品号/Product No.	
公差 Tolerance	比例 Scale	页码 Sheet
±0.3	1.5:1	1/1
名称/Name 集成式步进电机 Integrated stepper screw motor		

**LIESN**® 深圳市立三机电有限公司  
 立三机电 Shenzhen Lisan Machinery & Electric Co., Ltd

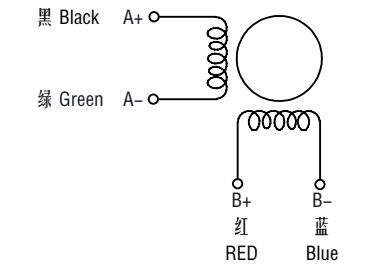
※ 尺寸/Dimensions 单位/Unit: (mm)



※ 电机规格/Motor Specification

相数/No. of phase	2 相/phase
步距角/Basic step angle	1.8°
步距角误差(空载)Positional accuracy(no-load)	±0.09° 以下/Max
额定电流/Rated current	0.6 A
保持扭矩/Holding torque	0.015 N.m
相电阻/Phase resistance	6 ± 10% ohm(20°C)
相电感/Phase inductance	3.0 ± 20% mH(1KHz)
转子惯量/Rotor inertia	≈ 2.5 g.cm <sup>2</sup>
重量/Weight	≈ 0.06 Kg
绝缘耐压/Dielectric strength	500V A.C
绝缘电阻/Insulation resistance	100MΩ 以上/MIN
绝缘等级/Insulation class	B
使用温度范围/Operation ambient temperature	0°C~+50°C
使用湿度范围/Operation ambient humidity	20%RH~90%RH
保存温度范围/Storage ambient temperature	-20°C~+70°C
保存湿度范围/Storage ambient humidity	15%RH~95%RH

※ 接线图/Wiring diagram

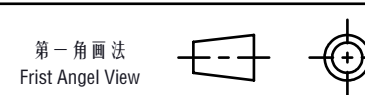


※ 励磁顺序 (2相励磁)  
Phase sequence(2 phase exciting)

Step	A	A-	B	B-
1	+	+	-	-
2	-	+	+	-
3	-	-	+	+
4	+	-	-	+

CW ↓, CCW ↑

※ 铭牌内容  
Label description



名称/Name  
两相步进电机  
2 phase stepping motor

型号/Model  
IC20A002-A2B06B05-L  
品号/Product No.

公差 Tolerance	比例 Scale	页码 Sheet	客户型号 Customer model
±0.3	1.5:1	1/1	客户品号 Customer Product No.

版本.Rev	日期/Date	变更内容/Revision record	
制图 Drawn	Name	设计 Design	Name
审核 Checked		批准 Approved	

**LEESN** 深圳市立三机电有限公司  
立三机电 Shenzhen Lisan Machinery & Electric Co., Ltd